

**DE**

**Technik**  
Drehkugelschreiber

**Materialien und Oberflächen**  
Schaft, Oberteil und Klipp: biobasierter Kunststoff aus Pflanzenstärke (PLA) matt, industriell kompostierbar nach DIN EN 13432  
Minenröhrchen: Recyceltes Polypropylen (rPP)

**Standard- und Sonderfarben**  
Schaft, Oberteil und Klipp: aus 8 Biofarben kombinierbar  
**Hinweis:** Aufgrund der organischen Rohstoffe kann es zu Farbabweichungen auch bei einzelnen Bauteilen eines Produktes kommen  
Sonderfarben: ab 5.000 Stück, ab 25.000 Stück ohne PMS-Zuschlag

**Mine**  
bleifreie Edelstahlspitze  
Silktech L (3.000 m), blau oder schwarz  
Optional: Silktech XL, Multifill P, Multi-Gel

**Versandinformationen**  
Mindestmenge: 500 Stück  
Einzelgewicht: 11,7 g  
Verpackung: 50 Stück im Biofolienbeutel (Biofolie aus 80% nachwachsenden Rohstoffen, 100% recycelbar), 20 Folienbeutel im Karton  
Kartongewicht: 12,3 kg

**EN**

**Technique**  
Twist action ballpoint pen

**Material and surface**  
Barrel, upper part and clip: biobased plastic made from plant starch (PLA) matt, industrially compostable according to DIN EN 13432  
Refill tubes: Recycled polypropylene (rPP)

**Standard and special colours**  
Barrel, upper barrel and clip: can be combined in 8 colours  
**Notice:** Due to the use of organic raw materials, colour deviations can occur in individual components of a product  
Special colours: from 5,000 pcs., without PMS surcharge from 25,000 pcs.

**Refill**  
Lead-free stainless steel tip  
Silktech L (3,000 m), blue or black  
Optional: Silktech XL, Multifill P, Multi-Gel

**Packaging information**  
MOQ: 500 pcs.  
Unit weight: 11.7 g  
Packaging: 50 pcs per foil bag (bio foil bag made of 80% renewable raw materials, 100% recyclable)  
20 foil bags per carton  
Weight per carton: 12.3 kg

**FR**

**Mécanisme**  
Stylo à bille pivotant

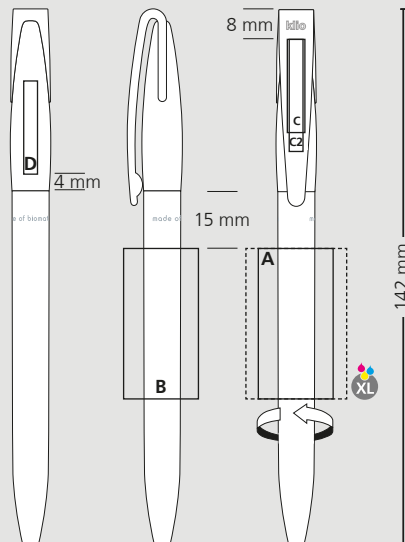
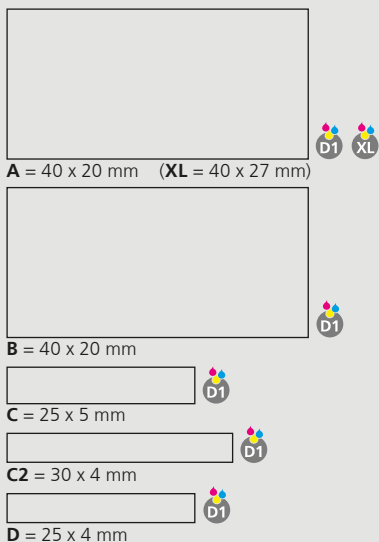
**Matériaux et surfaces**  
Corps, partie supérieure et clip: plastique d'origine biologique fabriqué à partir de l'amidon végétal (PLA) mat, compostable industriellement selon DIN EN 13432  
Tubes de recharge: Polypropylène recyclé (rPP)

**Couleurs standards et spéciales**  
Corps, partie supérieure et clip: peuvent être combinés en 8 couleurs  
**Note:** En raison des matières premières biologiques utilisées, il peut y avoir des écarts de couleur dans certains composants d'un produit  
Couleurs spéciales: à partir de 5 000 pcs, sans supplément PMS à partir de 25 000 pcs

**Mine**  
pointe en acier inoxydable sans plomb  
Silktech L (3 000 m), bleu ou noir  
Contre supplément: Silktech XL, Multifill P, Multi-Gel

**Information d'expédition**  
Quantité minimum: 500 pcs  
Poids individuel: 11,7 g  
Emballage: 50 pcs par sachet (sachet biodégradable à base de 80% de matières premières renouvelables, 100% recyclable), 20 sachets par carton  
Poids par carton: 12,3 kg

**Druckflächen und Druckarten / Imprint areas and types / Zones et modes d'impression**



100% Ansicht / view / vue

50% Ansicht / view / vue

Ø: 10,0 mm